

作業者様のご意見を最優先したチェーンソーパンツ
 薄い!!軽量!!水を弾く!!Newモデル チェーンソーパンツ
 ※Mサイズ：960g(当社のMサイズは日本人平均身長170cm~175cm)

◇ 3カラーバリエーション



資材組成
 表 地：ポリエステル 100%
 保護材A：ポリアリレート 100%
 保護材B：ポリエステル 100%
 裏 地：ポリエステル 100%

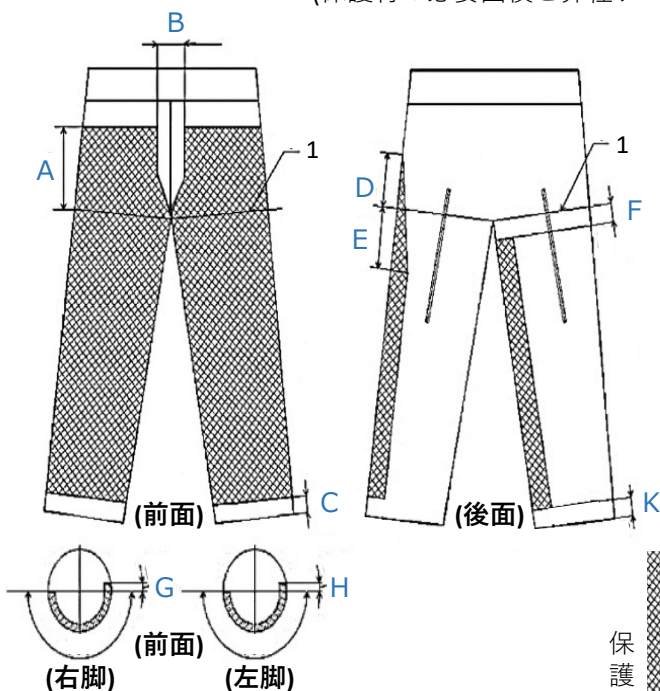
◇ 性能

Point 1 安全を追求した防護機能と安全設計…作業者様のお身体をお守りします

万一チェーンソーがズボンに接触した際、瞬時にチェーンソーの刃を止めます。(防護性能: class 1 20m/s 自社試験合格、試験機関申請中)

また、この製品は防護材の面 (保護材の必要面積と弊社チェーンソーパンツの保護材面積)

単位：mm



	旧規格 (EN規格)	最新規格 (EN ISO規格)	弊 社
A	200	200	200
B	30	10	10
C	50	50	34
D	200	200	225
E	200	200	200
F	50	50	25
G	50	50	60
H	50	50	65
K	50	50	32

保護材

- A：股下から上部にかけて最低でも200mm保護材が必要
- B：ジッパー部の保護材開口面積は「旧規格は最大で30mmまで
最新規格は最大で10mmまで」
- C：裾の保護材開口面積は最大で50mmまで
- D：股下から上部にかけて最低でも200mm保護材が必要
- E：股下から下部にかけて200mm保護材が必要
- F：股下から下部にかけての保護材開口面積は最大でも50mmまで
- G：右脚サイドの縫い線から最低でも50mm後方にかけて保護材が必要
- H：左脚サイドの縫い線から最低でも50mm後方にかけて保護材が必要
- K：裾の保護材開口面積は最大で50mmまでとする

※ 1 渡り線(また上とまた下の境界線)

Point 2 厳選した資材

- 使用している表地は 1) 縦ストレッチのため、作業者の動きに追従する仕様になっております。
2) 枝等に引っかかっても破れにくい、引裂き強度に優れた生地です。

引裂き強度	一般財団法人カケンテスト 引裂き強度JIS L1096
中軽衣料(肌着、ワイシャツ等)	7ニュートン以上でなければならない
外衣料	10ニュートン以上でなければならない
弊社チェーンソーパンツ表地	タテ方向に51.7ニュートン ヨコ方向に47.9ニュートンの荷重まで耐えられます

- 3) 撥水、撥油加工のため、水分が含みにくい仕様になってます。



生地上で水滴が浮遊している様子

Point 3 チェーンソーもお守りします

使用している保護材はガラス繊維ではなく弊社独自の高強度繊維のため、チェーンソーに絡みついた繊維はチェーンソーに損傷を与えません。

Point 4 ジャストサイズ

お一人おひとりに合ったオーダー採寸承ります...**ご自身のサイズに本当に合ったチェーンソーパンツ**お作りします。
また、日本人体型に合わせたスリムタイプの S,M,Lサイズ、ゆとりのあるS,M,Lサイズもあります。

Point 5 イージーケア

衣類と同様に洗濯機で何度も洗濯できます。洗濯による保護材の片寄りもなく衛生的にご使用できます。

Point 6 通気性を考慮した仕様...広く開くベンチレーション

ベンチレーション(通気口)の開口面積が広く、通気しやすい設計です。

Point 7 自分だけのオリジナルパンツ

必要なオプションをカスタマイズできます。

下記のオプションは別料金になります

アイテム	価格	特長
ポケットの追加	1,000円	右前、左前、右後、左後につけられるフタ付きファスナー好きポケット
裾アジャスターの追加 左右1組	1,000円	ジャマにならないアジャスター  (イメージ画像)
サスペンダー用背ベルトの追加	3,000円	Front  Back (イメージ画像)
股下ベンチレーションの追加	2,000円	業界初!股下ベンチレーション(人気のあるオプション)
Dカン付け	要相談	個数と位置をご指定ください
エンブレム風J Forestロゴプリント	1,000円	業界初!J Forestロゴのプリント プリントする場所は要相談
エンブレム風 組合様・団体様 ロゴプリント	1,000円	業界初!組合名様・団体名様ロゴのプリント プリントする場所は要相談

商品名 : AINA☆1パンツVer.2(アイナスターワンパンツバージョンツー)

価格 : 26,000円(28,600税込円)

上記価格はオプションなしのスタンダードモデルです

※ スタンダードモデルは、ポケット左右に1つ、計2つ。

ベンチレーションは後ろ足に左右1つ、計2つついてます

QRコードをお読み取り下さい。チェーンソーによる切創、撥水、引裂き強度動画をご視聴できます →



作業者様のご意見を最優先したチャップス
 薄い!!軽量!!水を弾く!!Newモデル チャップス
 ※Mサイズ：920g(当社のMサイズは日本人平均身長170cm～175cm)

◇ オレンジ色とブラック色の2カラー



[オレンジ]



[ブラック]

資材組成

表 地：ポリエステル 100%
 保護材A：ポリウレタン 100%
 保護材B：ポリエステル 100%
 裏 地：ポリエステル 100%

QRコードをお読み取り下さい。チェーンソーによる切創、撥水、引裂き強度動画をご視聴できます



◇ 性 能

Point 1 安全を追求した防護機能と安全設計…作業者様のお身体をお守りします

万一チェーンソーがズボンに接触した際、瞬時にチェーンソーの刃を止めます。(防護性能: class 1 20m/s 自社試験合格、試験機関申請中)
 また、この製品は防護材の面積・後ろバックルの数量など、規則に沿った安全設計のチャップスです。

Point 2 厳選した資材

使用している表地は 1) 縦ストレッチのため、作業者様の動きに追従する仕様になっております。
 2) 枝等に引っかかっても破れにくい、引裂き強度に優れた生地です。

	一般財団法人カケンテスト 引裂き強度JIS L1096
中軽衣料(肌着、ワイシャツ等)	7ニュートン以上でなければならない
外衣料	10ニュートン以上でなければならない
弊社チェーンソーパンツ表地	タテ方向に51.7ニュートン ヨコ方向に47.9ニュートンの荷重まで耐えられます

3) 撥水、撥油加工のため、水分が含みにくい仕様になってます。



生地上で水滴が浮遊している様子

Point 3 チェーンソーもお守りします

使用している保護材はガラス繊維ではなく弊社独自の高強度繊維のため、チェーンソーに絡みついた繊維はチェーンソーに損傷を与えません。

Point 4 ジャストサイズ

お一人おひとりに合ったオーダー採寸承ります...**ご自身のサイズに本当に合ったチャップス**お作りします。
 また、日本人体型に合わせたSS,S,M,L,4XLの5サイズも展開しています。

Point 5 イージーケア

衣類と同様に洗濯機で何度も洗濯できます。洗濯による保護材の片寄りもなく衛生的にご使用できます。

商品名：AINA☆1チャップスVer.2
 (アイナスターワンチャップスバージョンツー)
 価 格：16,800円(税込18,480円)

(商品に関する問い合わせ先)
 株式会社 TSIソーイング
 〒889-4602 宮崎県都城市山田町中霧島大堀3457-1
 TEL.0986-64-2033 FAX.0986-64-2033
 E-mail. swmz_jyucyu_kanri@tsi-holdings.com